

Specifikáció

Model	Z-45/25 RT 4WD	Z-45/25J RT 4WD
Méreték	Metrikus	Metrikus
Maximális munkamagasság*	15.97 m	16.05 m
Maximális platformmagasság	13.97 m	14.05 m
Maximális vízszintes kinyúlás	7.49 m	7.52 m
Felemelt gémm teleszkópkar távolsága	7.14 m	7.14 m
▲ Platform hossz	0.76 m	0.76 m
▲ Platform szélesség	1.83 m	1.83 m
▲ Magasság – szállítási	2.13 m	2.13 m
▲ Hossz – szállítási	5.38 m	6.65 m
▲ Szélesség	2.29 m	2.29 m
▲ Tengelytávolság	2.03 m	2.03 m
▲ Alvázmagasság – Központ	0.37 m	0.37 m

Termelékenység

Teherbírás	227 kg	227 kg
Platform elfordulás	180°	160°
Függőleges gémm elfordulás	—	135°
Zsámoly elfordulása	355° nem folyamatos	355° nem folyamatos
Zsámoly-kilengés	zero	zero
Haladási sebesség – tárolási	7.24 km/h	7.24 km/h
Haladási sebesség – kiemelve**	1.00 km/h	1.00 km/h
Kapaszkodóképesség – 4WD – tárolási***	45%	45%
Fordulási sugár – belül	1.68 m	1.68 m
Fordulási sugár – kívül	4.50 m	4.50 m
Vezező	12 V DC arányos	12 V DC arányos
Gumiabroncsok	355/55 D20	355/55 D20

Energia

Motor	Deutz diesel D2011L03i 3 hengeres, diesel 35.8 kW (48 LE)	Perkins diesel 404-D22 4 hengeres, diesel 38 kW (51 LE)
Segédmotorunit	12 V DC	12 V DC
Hidraulikus tank kapacitás	83 L	83 L
Tank kapacitás	64.4 L	64.4 L

Hang és rezgésszint

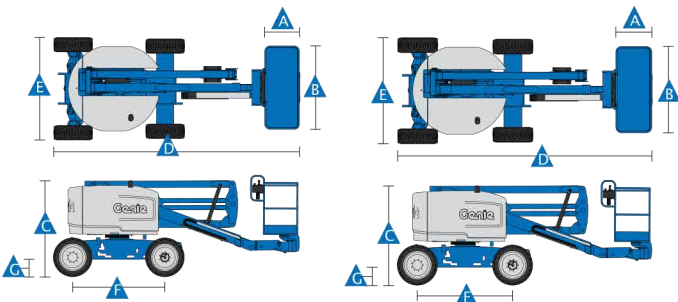
Hangnyomásszint (földi munkaállomás)	87 dBA	87 dBA
Hangnyomásszint (platform munkaállomás)	82 dBA	82 dBA
Vibráció	<2.5 m ² /s	<2.5 m ² /s

Súly****

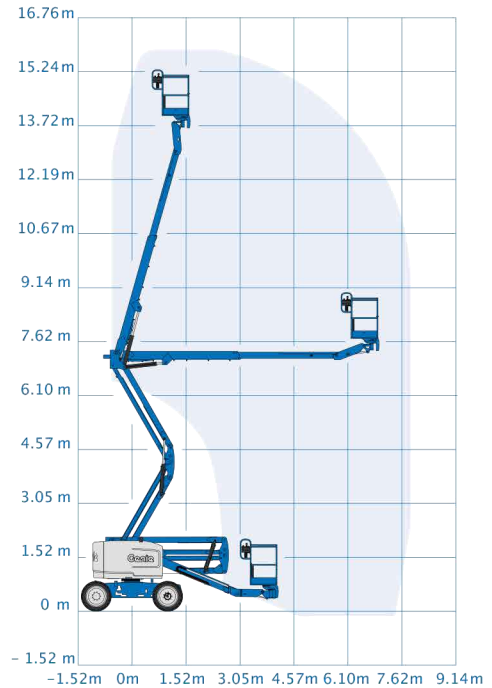
CE 4WD (Levegős gumi)	6,078 kg	6,123 kg
CE 4WD (habbal töltött gumi)	6,415 kg	6,460 kg

Szabványoknak való megfelelés

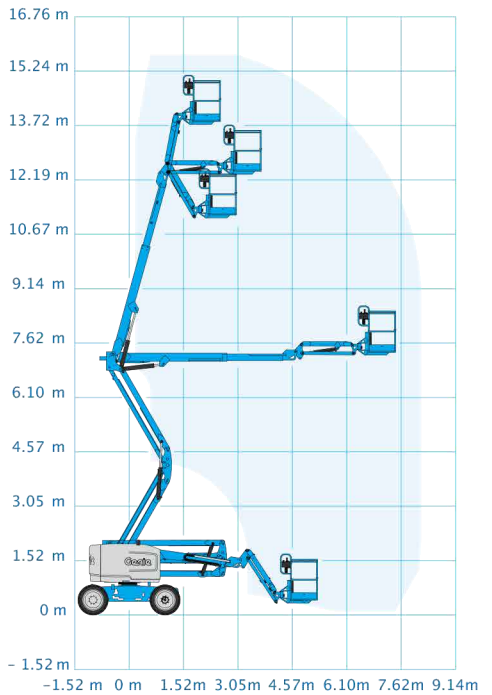
EU Directives: 2006/42/EC – Machinery Directive
Harmonized Standards: EN280:2001+A2:2009; 2004/108/EC (EMC); 2000/14/EC (Outdoor Noise)



Mozgástartomány Z-45/25 RT



Mozgástartomány Z-45/25J RT



* A munkamagasság megfelelője: platformmagasság plusz 2 m.
** Emelő üzemmódban (emelt platform), a gépet szilárd és vízszintes felületre tervezték.
*** Kapaszkodóképesség a lejtőkön való vezetésre vonatkozik. Lásd a használati utasítást a részletekért.
**** A súly a beállításoktól és (vagy) az ország szabványoktól függ.