

Specifikáció

Model	GR™-20J	GR™-26J
Méretek	Metrikus	Metrikus
Maximális munkamagasság*	7.70 m	9.85 m
Maximális platformmagasság	5.70 m	7.85 m
Maximális vízszintes kinyúlás	2.75 m	2.65 m
Munka Maximális vízszintes kinyúlás	3.25 m	3.15 m
Felemelt gém teleszkópkar távolsága	4.25 m	6.70 m
A Platform hossz	75 cm	75 cm
B Platform szélesség	90 cm	90 cm
Fellépő magassága	15 cm	15 cm
C Magasság – szállítási	1.99 m	1.99 m
D Hossz – szállítási	2.95 m	2.82 m
E Szélesség	99 cm	99 cm
F Tengelytávolság	1.20 m	1.20 m
G Alvázmagasság – Központ	10 cm	10 cm

Productivity

Max. személyek száma (beltéren / kültéren)	2/1	2/1
Teherbírás	200 kg	200 kg
Függőleges jib forgatás	140° (+70°/-70°)	140° (+70°/-70°)
Zsámoly forgatása	350° nem folyamatos	350° nem folyamatos
Zsámoly – kilengés	9 cm	9 cm
Haladási sebesség – tárolási	4.5 km/h	4.5 km/h
Haladási sebesség – kiemelve	0.65 km/h	0.65 km/h
Kapaszkodóképesség – tárolási**	25%	25%
Fordulási sugár – belül	59 cm	59 cm
Fordulási sugár – kívül	2.08 m	2.08 m
Emelés / süllyesztés sebessége	24 s/19 s	54 s/40 s
Vezérlés	24 V DC arányos	24 V DC arányos
Meghajtás	két hátsó kerék	két hátsó kerék
Tárcsafékek	két hátsó kerék	két hátsó kerék
Gumiabroncsok (szilárd, nyomot nem hagyó)	40,5 cm átmérőjű. 16–5–11 ¼	

Energia

Motor	24 V DC (tizenkét 2 V akkumulátor, 250 Ah kapacitású)
Hidraulikus rendszer kapacitása	22 L

Hang és rezgésszint

Hangnyomásszint (földi munkaállomás)	<70 dBA	<70 dBA
Hangnyomásszint (platform munkaállomás)	<70 dBA	<70 dBA
Vibráció	<2.5 m/s ²	<2.5 m/s ²

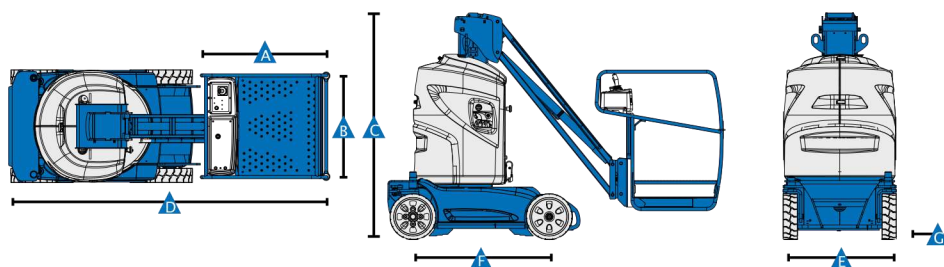
Súly***

2,250 kg

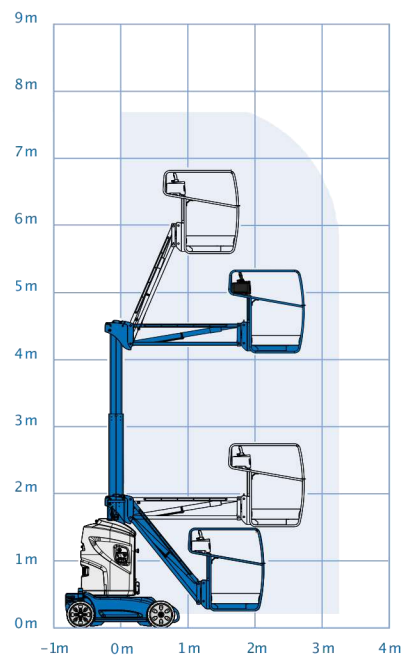
2,650 kg

Szabványoknak való megfelelés

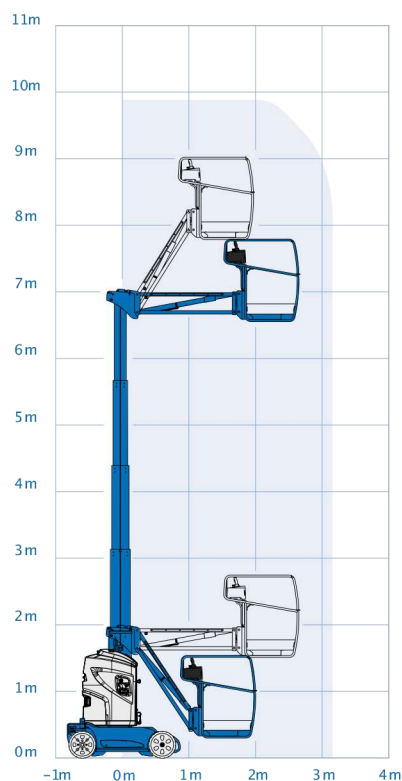
EU Directives: 2006/42/EC – Machinery (harmonized standard EN280:2001+A2:2009); 2004/108/EC (EMC); 2006/95/EC (LVD)



Mozgástartomány GR-20J



Mozgástartomány GR-26J



* A munkamagasság megfelelője: platformmagasság, plusz 2 m.
 ** Kapaszkodóképesség a lejtőkön való vezetésre vonatkozik. Lásd a használati utasítást a részletekért.
 *** A súly a beállításoktól és (vagy) az ország szabványainak függvényében változhat.